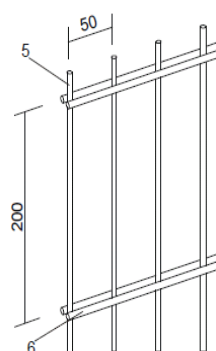
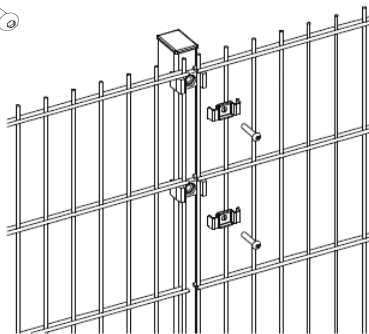
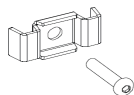


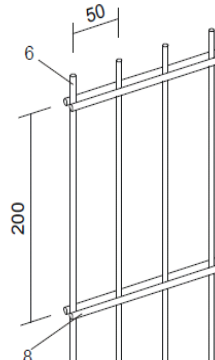
Pfosten Typ K mit Klemmbefestigung die kostengünstige Variante für Doppelstabmattenzaun 6/5/6 & 8/6/8.

Der Pfosten für preisbewusste Kunden.

Die Befestigung der Gittermatten erfolgt durch die fertig vormontierten Spezial-Distanzhalter, die mittels Blindnietmutter durch Bohrungen im Pfostenprofil fest mit diesem verbunden sind. Durch diese Befestigungselemente wird eine exakte horizontale und vertikale Fixierung der Gittermatten am Pfosten erreicht. Dieser Pfosten wird meist für Gartenanlagen, Industrieanlagen oder Solarparks verwendet.



6/5/6



8/6/8

Pfosten Typ K

Ausführungen:	Zwischen-/Endpfosten Pfostenprofil Rechteckrohr 60 x 40 x 2 mm (gem. statischem Nachweis für Windzone 1 ausgelegt)
Befestigung	Kunststoff-Distanzhalter in moosgrün, steingrau oder tiefschwarz, je nach Pfostenfarbe, mit Blindnietmutter, mit Blindnietmutter, Anzahl je nach Zaunhöhe, inkl. Spezial-Klemmplatte profiliert Flachkopfschrauben, Edelstahl (V2A)
Schutz	Demontageschutz durch Spezial-Schrauben M8 x 40 mit Innensechskant 5,5
Pfostenabschluss	Kunststoff Pfostenkappe mit Kragen in tiefschwarz
Korrosionsschutz	Feuerverzinkung oder Verzinkung + Pulverbeschichtung (Einschichtsystem)
Farben	In Anlehnung an RAL 6005 Moosgrün, RAL 7016 Anthrazitgrau. Andere Farben in Anlehnung an RAL auf Anfrage.
Verwendung	Doppelstabmatte Type 6/5/6 leicht und 8/6/8 schwer

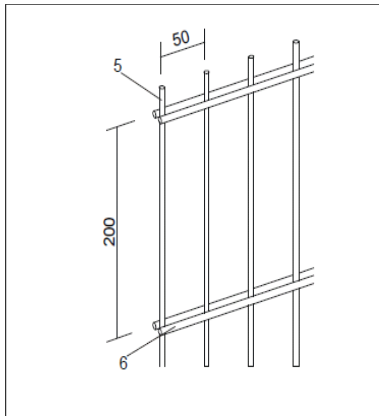
Doppelstabmatten

leicht 6/5/6

schwer 8/6/8

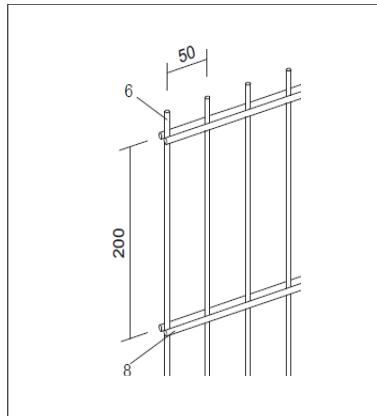
Ø waagerechte Drähte ca.	6 mm	8 mm
Ø senkrechter Draht ca.	5 mm	6 mm
Maschung ca.	50 x 200 mm	50 x 200 mm
Mattenlänge ca.	2510 mm	2510 mm
Mattenhöhe ca.	1000 – 1600 ohne Überstand 1830 – 2030 mit Überstand	600 – 1600 ohne Überstand 1830 – 2430 mit Überstand
Farben	In Anlehnung an RAL 6005 Moosgrün, RAL 7016 Anthrazitgrau. Andere Farben in Anlehnung an RAL auf Anfrage	In Anlehnung an RAL 6005 Moosgrün, RAL 7016 Anthrazitgrau. Andere Farben in Anlehnung an RAL auf Anfrage

Doppelstabmattenzaun 6/5/6 & 8/6/8 & Pfosten Typ K mit Klemmplatte



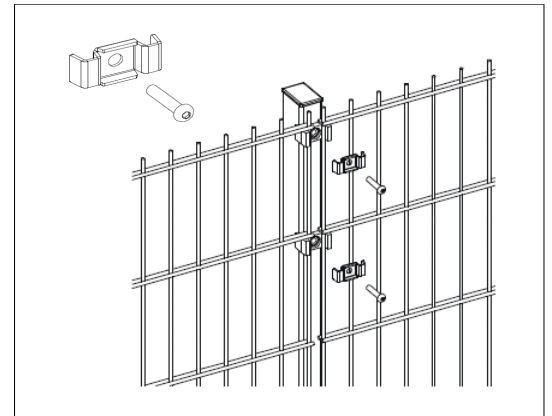
Doppelstabmatten leicht 6/5/6

verzinkt			
Art.-Nr.	Höhe	Tvp	Gewicht
	600	6/5/6	
	800	6/5/6	
DSMLV1000	1000	6/5/6	13.6 ka
DSMLV1200	1200	6/5/6	16.1 ka
DSMLV1400	1400	6/5/6	18.5 ka
DSMLV1600	1600	6/5/6	21.0 ka
DSMLV1830	1830	6/5/6	23.4 ka
DSMLV2030	2030	6/5/6	25.9 ka
	2230	6/5/6	
	2430	6/5/6	



Doppelstabmatten schwer 8/6/8

verzinkt			
Art.-Nr.	Höhe	Tvp	Gewicht
DSMSV600	600	8/6/8	14.3 ka
DSMSV800	800	8/6/8	18.3 ka
DSMSV1000	1000	8/6/8	22.3 ka
DSMSV1200	1200	8/6/8	26.3 ka
DSMSV1400	1400	8/6/8	30.4 ka
DSMSV1600	1600	8/6/8	34.4 ka
DSMSV1830	1830	8/6/8	38.4 ka
DSMSV2030	2030	8/6/8	43.4 ka
DSMSV2230	2230	8/6/8	46.4 ka
DSMSV2430	2430	8/6/8	50.5 ka



Pfosten Typ K mit Klemmplatte

verzinkt				
Art.-Nr.	Länae	Profil	Bef.	Gewicht
PKMV600	1200	60x40x2	3	3.3 ka
PKMV800	1400	60x40x2	3	4.0 ka
PKMV1000	1600	60x40x2	3	5.0 ka
PKMV1200	1800	60x40x2	4	5.9 ka
PKMV1400	2000	60x40x2	4	6.7 ka
PKMV1600	2200	60x40x2	4	7.6 ka
PKMV1800	2400	60x40x2	4	8.0 ka
PKMV2000	2600	60x40x2	5	8.5 ka
PKMV2200	2800	60x40x2	5	9.1 ka
PKMV2400	3000	60x40x2	5	10.8 ka

besch. Moosartün (ähnlich RAL 6005)			
Art.-Nr.	Höhe	Tvp	Gewicht
	600	6/5/6	
	800	6/5/6	
DSMLG1000	1000	6/5/6	14.0 ka
DSMLG1200	1200	6/5/6	16.5 ka
DSMLG1400	1400	6/5/6	19.0 ka
DSMLG1600	1600	6/5/6	21.6 ka
DSMLG1830	1830	6/5/6	24.1 ka
DSMLG2030	2030	6/5/6	26.6 ka
	2230	6/5/6	
	2430	6/5/6	

besch. Moosartün (ähnlich RAL 6005)			
Art.-Nr.	Höhe	Tvp	Gewicht
DSMSG600	600	8/6/8	14.7 ka
DSMSG800	800	8/6/8	18.8 ka
DSMSG000	1000	8/6/8	22.9 ka
DSMSG200	1200	8/6/8	27.1 ka
DSMSG1400	1400	8/6/8	31.2 ka
DSMSG1600	1600	8/6/8	35.0 ka
DSMSG1830	1830	8/6/8	39.5 ka
DSMSG2030	2030	8/6/8	43.6 ka
DSMSG2230	2230	8/6/8	47.7 ka
DSMSV2430	2430	8/6/8	51.9 ka

besch. Moosartün (ähnlich RAL 6005)				
Art.-Nr.	Länae	Profil	Bef.	Gewicht
PKMG600	1200	60x40x2	3	3.3 ka
PKMG800	1400	60x40x2	3	4.0 ka
PKMG1000	1600	60x40x2	3	5.0 ka
PKMG1200	1800	60x40x2	4	5.9 ka
PKMG1400	2000	60x40x2	4	6.7 ka
PKMG1600	2200	60x40x2	4	7.6 ka
PKMG1800	2400	60x40x2	4	8.0 ka
PKMG2000	2600	60x40x2	5	8.5 ka
PKMG2200	2800	60x40x2	5	9.1 ka
PKMG2400	3000	60x40x2	5	10.8 ka

besch. Anthrazit (ähnlich RAL 7016)			
Art.-Nr.	Höhe	Tvp	Gewicht
	600	6/5/6	
	800	6/5/6	
DSMLA1000	1000	6/5/6	14.0 ka
DSMLA1200	1200	6/5/6	16.5 ka
DSMLA1400	1400	6/5/6	19.0 ka
DSMLA1600	1600	6/5/6	21.6 ka
DSMLA1830	1830	6/5/6	24.1 ka
DSMLA2030	2030	6/5/6	26.6 ka
	2230	6/5/6	
	2430	6/5/6	

besch. Anthrazit (ähnlich RAL 7016)			
Art.-Nr.	Höhe	Tvp	Gewicht
DSMSA600	600	8/6/8	14.7 ka
DSMSA800	800	8/6/8	18.8 ka
DSMSA1000	1000	8/6/8	22.9 ka
DSMSA1200	1200	8/6/8	27.1 ka
DSMSA1400	1400	8/6/8	31.2 ka
DSMSA1600	1600	8/6/8	35.0 ka
DSMSA1830	1830	8/6/8	39.5 ka
DSMSA2030	2030	8/6/8	43.6 ka
DSMSA2230	2230	8/6/8	47.7 ka
DSMSA2430	2430	8/6/8	51.9 ka

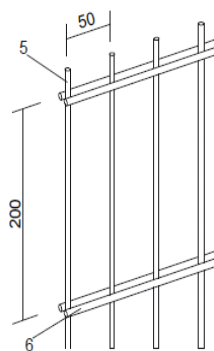
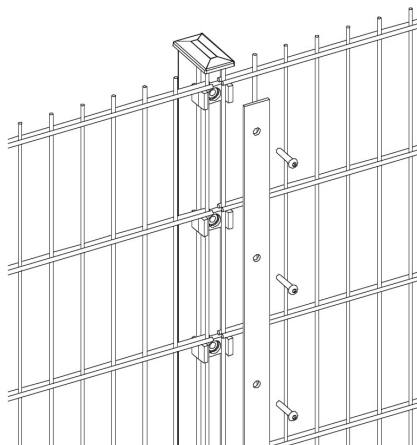
besch. Anthrazit (ähnlich RAL 7016)				
Art.-Nr.	Länae	Profil	Bef.	Gewicht
PKMA600	1200	60x40x2	3	3.3 ka
PKMA800	1400	60x40x2	3	4.0 ka
PKMA1000	1600	60x40x2	3	5.0 ka
PKMA1200	1800	60x40x2	4	5.9 ka
PKMA1400	2000	60x40x2	4	6.7 ka
PKMA1600	2200	60x40x2	4	7.6 ka
PKMA1800	2400	60x40x2	4	8.0 ka
PKMA2000	2600	60x40x2	5	8.5 ka
PKMA2200	2800	60x40x2	5	9.1 ka
PKMA2400	3000	60x40x2	5	10.8 ka

Andere Farben in Anlehnung an RAL auf Anfrage.

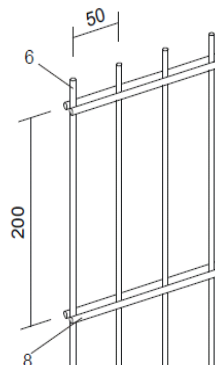
Pfosten Typ F mit Flacheisen für Doppelstabmattenzaun 6/5/6 & 8/6/8.

Der Pfosten mit Lärmschutz und besonders attraktiver Optik

Die Befestigung der Gittermatten erfolgt durch die fertig vormontierten Spezial-Distanzhalter, die mittels Blindnietmutter durch Bohrungen im Pfostenprofil fest mit diesem verbunden sind. Durch diese Befestigungselemente wird eine exakte horizontale und vertikale Fixierung der Gittermatten am Pfosten erreicht, gleichzeitig aber jegliche metallische Berührung zwischen den Zaunpfosten und den Gittermatten verhindert. Diese klirrfreie Lärmschutz-Ausführung beim unseren Pfosten Typ F mit Flacheisen Abdeckung, schützt vor unangenehmen Lärmemissionen, besonders in Wohngebieten, auf Spielplätzen, Bolzplätzen und Sportanlagen.



6/5/6



8/6/8

Pfosten Typ F

Ausführungen:	Zwischen-/Endpfosten Pfostenprofil Rechteckrohr 60 x 40 x 2 mm (gem. statischem Nachweis für Windzone 1 ausgelegt)
Geräuschdämmende Schraub-/Klemmbefestigung	Kunststoff-Distanzhalter in moosgrün, steingrau oder tiefschwarz, je nach Pfostenfarbe, mit Blindnietmutter, Abstand 200mm, unterer Abstand 160mm , durchgehende Deckleiste 40 x 5 mm , Flachkopfschrauben, Edelstahl (V2A)
Schutz	Demontageschutz durch Spezial-Schrauben M8 x 40 mit Innensechskant 5,5
Pfostenabschluss	Kunststoff Pfostenkappe mit Überstand diebstahlgeschützt in moosgrün, steingrau oder tiefschwarz je nach Pfostenfarbe
Korrosionsschutz	Feuerverzinkung oder Verzinkung + Pulverbeschichtung (Einschichtsystem)
Farben	In Anlehnung an RAL 6005 Moosgrün, RAL 7016 Anthrazitgrau. Andere Farben in Anlehnung an RAL auf Anfrage.
Verwendung	Doppelstabmatte Type 6/5/6 leicht und 8/6/8 schwer

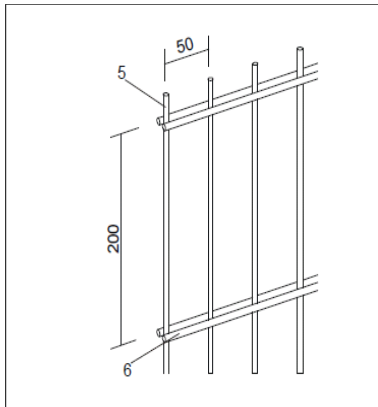
Doppelstabmatten

leicht 6/5/6

schwer 8/6/8

Ø waagerechte Drähte ca.	6 mm	8 mm
Ø senkrechter Draht ca.	5 mm	6 mm
Maschung ca.	50 x 200 mm	50 x 200 mm
Mattenlänge ca.	2510 mm	2510 mm
Mattenhöhe ca.	1000 – 1600 ohne Überstand 1830 – 2030 mit Überstand	600 – 1600 ohne Überstand 1830 – 2430 mit Überstand
Farben	In Anlehnung an RAL 6005 Moosgrün, RAL 7016 Anthrazitgrau. Andere Farben in Anlehnung an RAL auf Anfrage	In Anlehnung an RAL 6005 Moosgrün, RAL 7016 Anthrazitgrau. Andere Farben in Anlehnung an RAL auf Anfrage

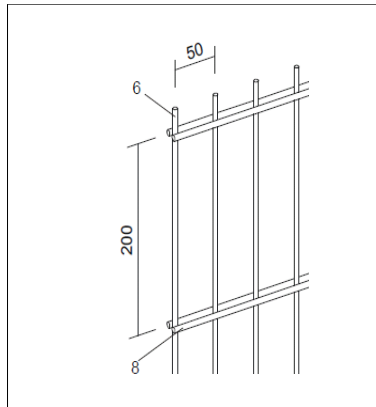
Doppelstabmattenzaun 6/5/6 & 8/6/8 & Pfosten Typ F mit Flacheisen



Doppelstabmatten leicht 6/5/6

verzinkt

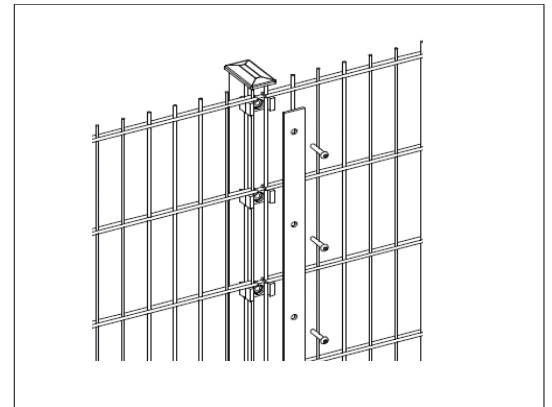
Art.-Nr.	Höhe	Tvp	Gewicht
	600	6/5/6	
	800	6/5/6	
DSMLV1000	1000	6/5/6	13.6 ka
DSMLV1200	1200	6/5/6	16.1 ka
DSMLV1400	1400	6/5/6	18.5 ka
DSMLV1600	1600	6/5/6	21.0 ka
DSMLV1830	1830	6/5/6	23.4 ka
DSMLV2030	2030	6/5/6	25.9 ka
	2230	6/5/6	
	2430	6/5/6	



Doppelstabmatten schwer 8/6/8

verzinkt

Art.-Nr.	Höhe	Tvp	Gewicht
DSMSV600	600	8/6/8	14.3 ka
DSMSV800	800	8/6/8	18.3 ka
DSMSV1000	1000	8/6/8	22.3 ka
DSMSV1200	1200	8/6/8	26.3 ka
DSMSV1400	1400	8/6/8	30.4 ka
DSMSV1600	1600	8/6/8	34.4 ka
DSMSV1830	1830	8/6/8	38.4 ka
DSMSV2030	2030	8/6/8	42.4 ka
DSMSV2230	2230	8/6/8	46.4 ka
DSMSV2430	2430	8/6/8	50.5 ka



Pfosten Typ F mit Flacheisen (alle 200)

verzinkt

Art.-Nr.	Länae	Profil	Bef.	Gewicht
PFMV600	1200	60x40x2	4	4.7 ka
PFMV800	1400	60x40x2	5	5.7 ka
PFMV1000	1600	60x40x2	6	6.6 ka
PFMV1200	1800	60x40x2	7	7.6 ka
PFMV1400	2000	60x40x2	8	8.6 ka
PFMV1600	2200	60x40x2	9	9.6 ka
PFMV1800	2400	60x40x2	10	10.5 ka
PFMV2000	2600	60x40x2	11	11.5 ka
PFMV2200	2800	60x40x2	12	13.5 ka
PFMV2400	3000	60x40x2	13	14.5 ka

Plverb. Moosarün (ähnlich RAL 6005)			
Art.-Nr.	Höhe	Tvp	Gewicht
	600	6/5/6	
	800	6/5/6	
DSMLG1000	1000	6/5/6	14.0 ka
DSMLG1200	1200	6/5/6	16.5 ka
DSMLG1400	1400	6/5/6	19.0 ka
DSMLG1600	1600	6/5/6	21.6 ka
DSMLG1830	1830	6/5/6	24.1 ka
DSMLG2030	2030	6/5/6	26.6 ka
	2230	6/5/6	
	2430	6/5/6	

Plverb. Moosarün (ähnlich RAL 6005)			
Art.-Nr.	Höhe	Tvp	Gewicht
DSMGV600	600	8/6/8	14.7 ka
DSMGV800	800	8/6/8	18.8 ka
DSMGV1000	1000	8/6/8	22.9 ka
DSMGV1200	1200	8/6/8	27.1 ka
DSMGV1400	1400	8/6/8	31.2 ka
DSMGV1600	1600	8/6/8	35.0 ka
DSMGV1830	1830	8/6/8	39.5 ka
DSMGV2030	2030	8/6/8	43.6 ka
DSMGV2230	2230	8/6/8	47.7 ka
DSMGV2430	2430	8/6/8	51.9 ka

Plverb. Moosarün (ähnlich RAL 6005)				
Art.-Nr.	Länae	Profil	Bef.	Gewicht
PFMG600	1200	60x40x2	4	4.7 ka
PFMG800	1400	60x40x2	5	5.7 ka
PFMG1000	1600	60x40x2	6	6.6 ka
PFMG1200	1800	60x40x2	7	7.6 ka
PFMG1400	2000	60x40x2	8	8.6 ka
PFMG1600	2200	60x40x2	9	9.6 ka
PFMG1800	2400	60x40x2	10	10.5 ka
PFMG2000	2600	60x40x2	11	11.5 ka
PFMG2200	2800	60x40x2	12	13.5 ka
PFMG2400	3000	60x40x2	13	14.5 ka

Plverb. Moosarün (ähnlich RAL 6005)			
Art.-Nr.	Höhe	Tvp	Gewicht
	600	6/5/6	
	800	6/5/6	
DSMLA1000	1000	6/5/6	14.0 ka
DSMLA1200	1200	6/5/6	16.5 ka
DSMLA1400	1400	6/5/6	19.0 ka
DSMLA1600	1600	6/5/6	21.6 ka
DSMLA1830	1830	6/5/6	24.1 ka
DSMLA2030	2030	6/5/6	26.6 ka
	2230	6/5/6	
	2430	6/5/6	

Plverb. Moosarün (ähnlich RAL 6005)			
Art.-Nr.	Höhe	Tvp	Gewicht
DSMSA600	600	8/6/8	14.7 ka
DSMSA800	800	8/6/8	18.8 ka
DSMSA1000	1000	8/6/8	22.9 ka
DSMSA1200	1200	8/6/8	27.1 ka
DSMSA1400	1400	8/6/8	31.2 ka
DSMSA1600	1600	8/6/8	35.0 ka
DSMSA1830	1830	8/6/8	39.5 ka
DSMSA2030	2030	8/6/8	43.6 ka
DSMSA2230	2230	8/6/8	47.7 ka
DSMSA2430	2430	8/6/8	51.9 ka

Plverb. Moosarün (ähnlich RAL 6005)				
Art.-Nr.	Länae	Profil	Bef.	Gewicht
PFMA600	1200	60x40x2	4	4.7 ka
PFMA800	1400	60x40x2	5	5.7 ka
PFMA1000	1600	60x40x2	6	6.6 ka
PFMA1200	1800	60x40x2	7	7.6 ka
PFMA1400	2000	60x40x2	8	8.6 ka
PFMA1600	2200	60x40x2	9	9.6 ka
PFMA1800	2400	60x40x2	10	10.5 ka
PFMA2000	2600	60x40x2	11	11.5 ka
PFMA2200	2800	60x40x2	12	13.5 ka
PFMA2400	3000	60x40x2	13	14.5 ka

Andere Farben in Anlehnung an RAL auf Anfrage.